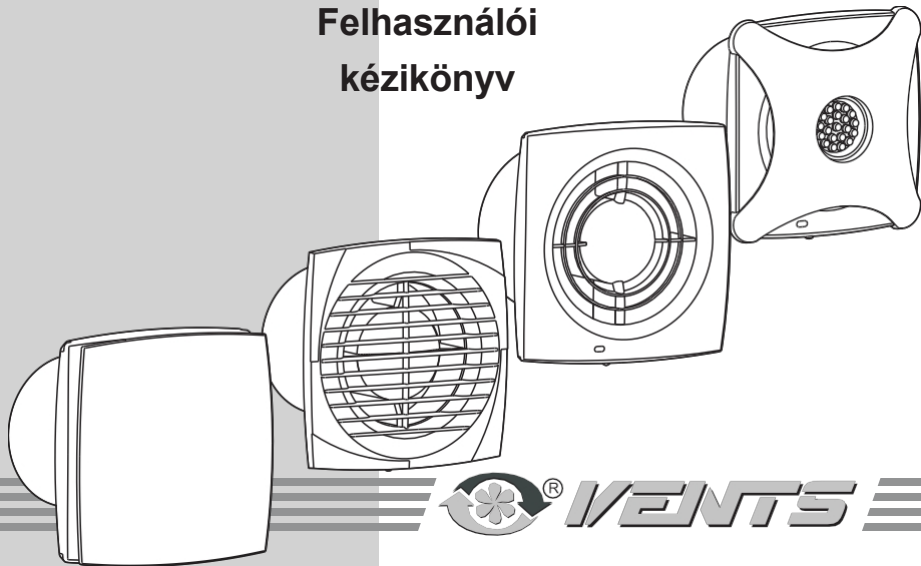


OTTHONI VENTILÁTOROK SZELLŐZŐK

Felhasználói
kézikönyv



VENTS

DETERMINÁCIÓ

A VENTS ventilátorokat házak, lakások, irodák, üzletek, garázsok, konyhák, lakásmagok, szaniterek és egyéb, télen fűtött terek szellőztetésére tervezték.

A ventilátorokat (a VKO sorozat kivételével) elszívásra és mennyezeti vagy fali felszerelésre tervezték.

A VKO sorozatú ventilátorok mind elszívott, mind beszívott levegőhöz készültek, és a szellőzőcsatornában kerülnek elhelyezésre.

A MAO sorozatú ventilátorokat ablakokba történő beépítésre tervezték.

A VENTS ventilátorokat folyamatos működésre tervezték, anélkül, hogy le kellene választani az áramlásról.

A ventilátorokat és azok kialakítását folyamatosan fejlesztik, ezért lehetséges, hogy egyes lábmódellak némileg eltérhetnek a jelen kézikönyvben leírtaktól.

ALAPVETŐ MŰSZAKI ADATOK

A ventilátorok jelöléseit, rajzát, méreteit és műszaki adatait az 1. táblázat tartalmazza.

A ventilátorok 220-240 V, 50 Hz és 12 V, 50 Hz (modelltől függően) üzemre vannak tervezve.

A ventilátor térfogatáram a szellőzőcsatorna átmérőjéhez:

O 100	mm82 - 107 m ³ /h (± 5%)
O 125	mm157 - 232 m ³ /h (± 5%)
O 150	mm260 - 348 m ³ /h (± 5%)

A ventilátor elektromos teljesítménye a szellőzőcsatorna

átmérőjéhez:	O 100mm / 22 W
	Körülbelül 125 mm 16 / 26 W
	Körülbelül 150 mm 24 / 32 W

A zajszint 3 m távolságban nem haladhatja meg a

40 dB-t. A ventilátorok üzemi hőmérséklete 0 °C

és 45 °C között.

A ventilátoron átáramló levegő irányát a ventilátor burkolatán lévő nyíl jelzi.

A folyamatos működés ajánlott időtartama: 5 év.

A VENTILÁTOROK JELÖLÉSE

X X X X X X X X X X X

X X X X X X X X

100, 125, 150 - bemeneti átmérő

VKO, VKO1, M, MA, M1, M3, MAO1, MAO2 sorozat
K, K1, PF, PF1, D, D1, S, S1, E, LD, LDA, X, X1 ventilátorok

V - húzókapcsolóval felszerelve

T - időzítővel felszerelve (2 - 30 perc)

TH - időzítővel és páratartalom-érzékelővel (60 - 90%) TP -
időzítővel és mozgásérzékelővel felszerelve

K - visszacsapó szeleppel felszerelve

L - motor önkenő golyócsapággal

turbóprés

12 - alacsony feszültségű motor 12 V

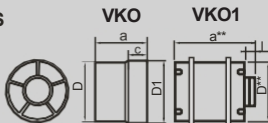
Q - csökkentett zajszintű motor

Példa a jelölés alkalmazására:

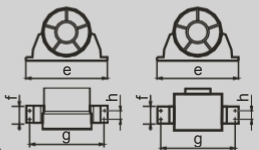
VENTS 125 DVTK ventilátor 125 mm átmérőjű, D-sorozatú, feszültségkapcsolóval, időzítővel és ellenőrző csapantyúval felszerelve.



**SZELLOZÓNYILAS
OK 100 VKO ***
**SZELLŐZŐK 125
VKO ***
**SZELLŐZŐK 150
VKO ***



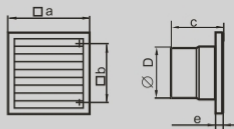
**100 VKO1 * 125
VKO1 * 150 VKO1 ***
150 VKO1 *



VENTS 100 VKOk *
VENTS 125 VKOk *
VENTS 150 VKOk *

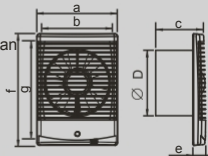
VENTS 100 VKO1k *
VENTS 125 VKO1k *
VENTS 150 VKO1k *

VENTS 150 VKO1k *
**SZELLŐZŐK
100 K ***
**SZELLŐZŐK
125 K ***
**SZELLŐZŐK
150 K ***



VENTS 100 K1 *
VENTS 125 K1 *

**SZELLOZÓNYIL
ÁSOK 100 M3 ***
**SZELLOZÓNYIL
ÁSOK 125 M3 ***
**SZELLOZÓNYIL
ÁSOK 150 M3 ***



* - M3- minden módosításban

1. táblázat

Típus	a/a**	D1	D/D**	c	l
100 VKO/VKO1	85/119	104	100/98	32	30
125 VKO/VKO1	85/118	129	125/123	32	30
150 VKO/VKO1	105/128	154	150/148	48	30

A cső belsejébe szerelhető és mindkét oldalról csatlakoztatható.
** - VKO1 sorozatú ventilátorok

Típus	e	g	h	f
100 VKOk/VKO1k	160	144	29	45
125 VKOk/VKO1k	185	169	29	45
150 VKOk/VKO1k	200	184	29	45

Sík felületekre való rögzítőkonzzal felszerelve.

Típus	a	b	c/c**	D	e/e**
100 K/ K1	154	110	100/104	100	15/19
125 K/ K1	187	142	100/104	125	15/19
150 K	250	214	118	150	15

Beépítés a csőbe a bemeneti oldalról. A ventilátor szívóoldalán l e v e h e t ő "K" és "K1" ráccsal felszerelve.

** - K1 sorozatú ventilátorok

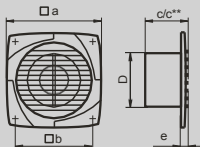
Típus	a	b	c	D	e	f	g
100 M3	188	155	85	100	30	256	226
125 M3	188	155	91	125	30	256	226
150 M3	188	155	115	150	30	256	226

Beépítés a csőbe a bemeneti oldalról.

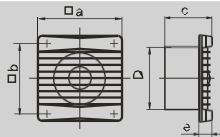


VENTS 100 D *
SZELLEMEK 125 D *
VENT 150 D *

SZELLŐZŐK
100 D1 *
SZELLŐZŐK
125 D1 *
SZELLŐZŐK



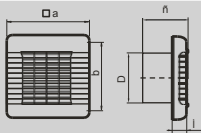
VENTS 100 M *
SZELLEMEK minden
125 M módosításban
VENTS 150 M *



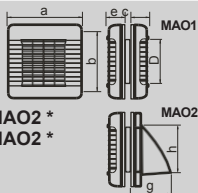
* - M - minden módosításban

VENTS 100 MA *
VENT 125 MA *
VENTS 150 MA *

SZELLŐZŐK
100 M1 *
SZELLŐZŐK
125 M1 *
SZELLŐZŐK



150 M1 *
SZELLŐZŐNYÍLÁS
K 125 MAO1 minden
SZELLŐZŐNYÍLÁS
K 150 MAO1 *



* - MAO1 és MAO2 - minden módosításban

1 . táblázat

Típus	a	b	c**	D	e
100 D\D1	150	120	108/93	100	12
125 D\D1	176	140	114/96	125	13
150 D\D1	205	165	132	150	15

Beépítés a csőbe a bemeneti oldalról.

** - D1 sorozatú rajongók

Típus	a	b	c	D	e
100 M	160	135	90	100	25
125 M	180	150	94	125	25
150 M	207	182	106	150	25

Beépítés a csőbe a bemeneti oldalról.

Típus	a	b	c	D	e
100 MA\M1	166	150	90	100	30
125 MA\M1	186	170	94	125	30
150 MA\M1	207	187	110	150	30

Beépítés a csőbe a bemeneti oldalról.

MA automatikusan nyíló redőnyökkel vannak felszerelve.

Típus	a	b	e	c	D	g	h
125 MAO1	186	173	60	53	125	—	—
125 MAO2	186	173	60	—	125	123	160
150 MAO1	210	195	66	60	150	—	—
150 MAO2	210	195	66	—	150	156	183

Beépítés az ablakba.



**100 LD/LDA
SZELLŐZŐNYÍLÁSOK**

SZELLŐZŐK 125 LD/LDA

SZELLŐZŐK 150 LD/LDA

SZELLŐZŐK 100 LD/LDA

VENTS 100 S

VENTS 125 S

VENTS 150 S

SZELLŐZŐNYÍLÁSOK 100 LD/S1

SZELLŐZŐNYÍLÁSOK 125 LD/S1

SZELLŐZŐNYÍLÁSOK 150 LD/S1

SZELLŐZŐNYÍLÁSOK 100 PF1

SZELLŐZŐNYÍLÁSOK 125 PF1

SZELLŐZŐNYÍLÁSOK 150 PF1

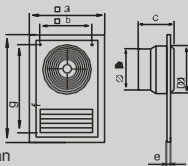
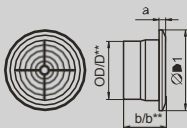
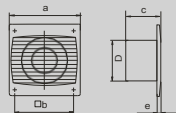
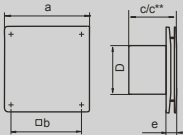
SZELLŐZŐNYÍLÁSOK 100 F

SZELLŐZŐNYÍLÁSOK 125 F

SZELLŐZŐNYÍLÁSOK 100 F

SZELLŐZŐNYÍLÁSOK 125 F

SZELLŐZŐNYÍLÁSOK 100 F



Típus	a	b	c**c**	D	e
100 LD\LD1	150	120	126/111	100	30
125 LD\LD1	176	140	134/116	125	30
150 LD\LD1	205	165	153	150	30

Beépítés a csőbe a bemeneti oldalról.

** - LD1 sorozatú ventilátorok

Típus	a	b	c**c**	D	e
100 SIS1	150	120	108/93	100	12
125 SIS1	176	140	114/96	125	12
150 SIS1	205	165	132	150	13

Beépítés a csőbe a bemeneti oldalról.

** - S1 sorozatú rajngói

Típus	a	b/b**	D/D**	D1
100 PF\PF1	12	99/127	100/99	141
125 PF\PF1	14	100/134	125/123	166
150 PF\PF1	15	116/146	150/146	188

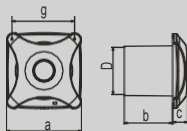
Beépítés a csőbe a bemeneti oldalról.

** - PF1 sorozatú ventilátorok

Típus	a	b	c	D	e	D1	f	g
100 F	182	160	99	125	10	141	252	226
125 F	182	160	100	125	10	166	252	226

Beépítés a csőbe a bemeneti oldalról.

VENT 100 X *
SZELLŐZŐNYÍL
ÁSOK 125 X *
SZELLŐZŐNYÍL
ÁSOK 150 X *

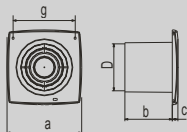


Típus	a	b	c	D	g
100 X	151	96	30	100	120
125 X	178	101	30	125	140
150 X	204	117	30	150	165

Beépítés a csőbe a bemeneti oldalról.

* - X- minden módosításban

VENTS 100 X1 *
VENTS 125 X1 *
VENTS 150 X1 *



Típus	a	b	c	D	g
100 X1	151	96	12	100	120
125 X1	178	101	13	125	140
150 X1	204	117	14	150	165

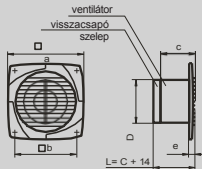
Beépítés a csőbe a bemeneti oldalról.

* - X1- minden módosításban

1 . táblázat



Az M, D, D1, S1 S1, M1, M1, M3, LD sorozat rajongói,
Az Ld1, X, X1 utólagosan felszerelhető
visszacsapószeleppel. Ebben az esetben a
ventilátor 14 mm-rel hosszabb.



CSOMAGOLÁSI TARTALOM

A csomag tartalmazza:	1
ventilátor	b
felhasználói kézikönyv	4 db
speciális rögzítőcsavarok (125-150 MAO1/MAO2 modellekhez)	2 db
speciális rögzítőcsavarok - (125, 150 MAO1/MAO2 modellekhez)	4 db

TÁROLÁS ÉS SZALLÍTÁS

A ventilátort eredeti csomagolásában, hűvös, száraz és szellőztetett helyiségben, +5 °C és +40 °C közötti hőmérsékleten, legfeljebb 80%-os relatív páratartalom mellett (25 °C-on) kell tárolni.

TISZTÍTÁS ÉS KARBANTARTÁS

FIGYELMEZTETÉS: Győződjön meg róla, hogy a ventilátor le van választva a tápegységről, mielőtt bármilyen tisztítási vagy karbantartási munkát végez.

Tisztításkor ügyeljen arra, hogy a ventilátor elektromos motorjába ne kerüljön folyadék.

A ventilátor tisztításakor mindig száraz és puha ruhával távolítsa el a port és a szennyeződések a ventilátorról. A D, LD, S, X, X1 és X3 sorozatú ventilátorok esetében kövesse a 26-31. ábrát, az X-Star ventilátorok esetében pedig a 45-50. ábrát.

ÚTMUTATÓ A HIDROSTÁT BEÁLLÍTÁSÁHOZ

Ha a ventilátor a teszthez van csatlakoztatva ("az asztalon"), csatlakoztassa az L csatlakozót - fázis és az N csatlakozót - üzemi nulla. Az LT- kapocs egyelőre nem csatlakoztatva marad (parancs a külső időzítő indítására).

A ventilátoron két trimmelő van, T és H jelöléssel. A T trimmer 2 perc és 30 perc között állítja be az időt (az ún. timeout, amely megmondja a ventilátornak, hogy mennyi ideig működjön az indítás után) A H trimmer a relatív páratartalom szintjét ellenőrzi 60% és 90% között (amint a páratartalom eléri a beállított értéket, a ventilátor elindul).

A tesztfutás során állítsa a T és H trimmereket a minimális értékre (2 perc) és a maximális értékre (90% RH). FIGYELEM: A trimmereket nagyon érzékenyen állítsa be, hogy elkerülje a vezérlőkerék törését!!! A ventilátor hálózati bekapcsolása után a ventilátornak azonnal el kell indulnia, és kb. 2 perc múlva ismét ki kell kapcsolnia. Próbáljon meg a páratartalom-érzékelőre (egy kis fekete kocka, amelyen egy drót fut keresztül) úgy lélegezni, mintha a fürdőszobatüköröt akarná megtörölni. Ha ez sikerül, a ventilátornak be kell indulnia. Így tesztelheti a ventilátor hidrosztatikusának megfelelő működését.

Ezután csak fordítsa le a Trimer H-t a kívánt százalékos határértékig, amelynél a ventilátor bekapcsolódjon. Ugyanígy tesztelheti a készüléket.

Az LT terminál a ventilátor külső kapcsolására szolgál páratartalom-érzékelő nélkül (ez azt jelenti, hogy csak az időzítő működik, amely a feszültségnek erről a terminálról való leválasztása után elkezd visszaszámolni). A gyakorlatban ez azt jelenti, hogy pl. belép a helyiségbe,

felkapcsolja a villanyt, és a ventilátor is elindul, elhagyja a helyiséget, lekapcsolja a villanyt, és a ventilátor a beállított időnek megfelelően tovább működik.

A VENTILÁTOR FELSZERELÉSE ÉS CSATLAKOZTATÁSA

FIGYELMEZTETÉS: Mielőtt bármilyen szerelési munkát végez a ventilátoron, válassza le a ventilátort a tápegységről. A munkát képzett szakembernek - lehetőleg villanyszerelőnek - kell elvégeznie.

Csatlakoztassa a ventilátort a tápegységhez egy csatlakozóaljzat segítségével, ügyelve arra, hogy az érintkezők között legalább 3 mm távolság maradjon.

A levegőellátás irányának meg kell egyeznie a ventilátoron átáramló levegő irányával, amelyet a ventilátor fedelén lévő nyíl jelez.

Az otthoni ventilátorok a mellékelt dübelek és csavarok segítségével a csatornába (VKO és VKO1 sorozat - mindkét végüket húzószalagok vagy bilincsek segítségével csatlakoztatják a csatornához), ablakokba (MAO1/MAO2 sorozat) és a légcatornában lévő nyílásokba, falakra és mennyezetekre (egyéb ventilátor-sorozatok, 10. ábra) történő beépítésre szolgálnak.

Ha meg kell akadályozni a rotorhoz és a ventilátorlapátokhoz való hozzáférést, a ventilátor védőburkolattal, ráccsal stb. felszerelhető.

Az egyes ventilátortípusok felszerelését és csatlakoztatását a 2. táblázat ismerteti.

A ventilátorok sematikus rajzai és az alkatrészek

Mark	A ventilátor felszerelése és csatlakoztatása
SZELLŐZŐK VKO SZELLEMEK VKO1 SZELLOZONYI LÁSOK K SZELLOZTETO K K1 SZELLOZONYI LÁSOK PF SZELLOZON YILÁSOK PF1 SZELLŐZŐNYÍ LÁSOK F	Vegye le a védőrácsot (kivéve a VKO modellt). Vegye le a védőburkolatot. Húzza ki a tápkábelt a 3. lyukon keresztül, minden egyes kábelt 7-8 mm hosszan lecsupaszítva. Csatlakoztassa őket a 4-es csatlakozóblokkhoz, és húzza meg a csavarokat. Rögzítse a kábelt a 2. klipessel. Illessze vissza a védőburkolatot és a rácsot.
SZELLŐZŐNYÍ LÁSOK M VENTS M1 SZELLOZONYI LÁSOK M3 VENTS MA SZELLEMEK MAO1 SZELLEMEK MAO2	Távolítsa el a védőrácsot (kivéve a VKO modellt). Vegye le a védőburkolatot. Tápkábel húzza át a 3. lyukon (először el kell távolítani a műanyag öntvény), szalag az egyes kábelek a 7-8 mm hosszú. Csatlakoztassa őket a 4-es és a húzza meg a csavarokat. Rögzítse a kábelt a kapcsokkal 2. Illessze vissza a védőburkolatot és a rácsot.
SZELLŐZŐNYÍ LÁSOK D SZELLOZONYI LÁSOK D1 SZELLOZONYI LÁSOK S VENTS S1 VENTS LD/LDA SZELLOZTETO K LD1 SZELLOZONYI LÁSOK X X1/X3 SZELLŐZŐNYÍ LÁSOK VENTS X-STAR	Távolítsa el a védőrácsot (kivéve a VKO modellt). Vegye le a védőburkolatot. Húzza ki a tápkábelt a 3. lyukon keresztül (a műanyag díszleccet előbb el kell távolítani), minden kábelt 7-8 mm hosszan csikozzon le. Csatlakoztassa őket a 4-es csatlakozóblokkhoz, és húzza meg a csavarokat. Rögzítse a kábelt a ventilátorházban lévő horonyba, és rögzítse. A D, LD, LDA, S, X, X1 és X3 sorozat esetében a telepítéshez lásd a 11-19. ábrát, a 10. ábra a csatlakozásokhoz a 20-25. ábrát, az X1/X3 sorozat esetében pedig a 32-47. ábrát a telepítés és a csatlakozások illusztrálásához.

kapcsolóhoz, illetve a ventilátort és a lámpát két kapcsolóhoz csatlakoztatva mutatja.

2 . táblázat



1. ábra

- 1 - ház
- 2 - kapocs a kábel rögzítéséhez
- 3 - furat a tápkábel számára
- 4 - csatlakozóblokkok
- 5 - rögzítőfuratok

M, M3 - ventilátorok levehető burkolattal.



2. ábra

- 1 - lakásépítés
- 2 - kapocs a kábel rögzítéséhez
- 3 - furat a tápkábel számára
- 4 - terminálok
- 5 - lyukak a rögzítéshez
- 6 - időzítő/időzítő páratartalom-érzékelővel
- 7 - feszültségkapcsoló

M, M3 - ventilátorok levehető burkolattal.
Modellek: T, TH, V, VT, VTH



3. ábra

- 1 - lakásépítés
- 2 - kapocs a kábel rögzítéséhez
- 3 - furat a tápkábel számára
- 4 - terminálok
- 5 - lyukak a rögzítéshez
- 6 - időzítő és mozgásérzékelő
- 7 - T potenciométer .

M, M3 - ventilátorok levehető burkolattal.
Modellek: TP

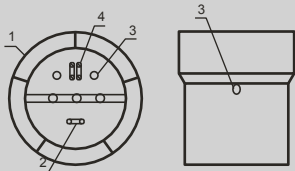
FIGYELEM

mozgásérzékelős ventilátorokhoz

Az előlő ventilátorfedelmet csak a következő módon lehet

eltávolítani a mozgásérzékelő oldaláról

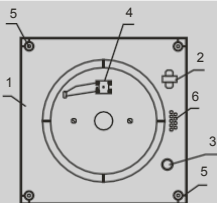




4 . ábra

VKO, VKO1, K, K1, PF, PF1, F - ventilátorok levehető burkolattal

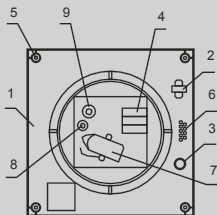
- 1 - lakásépítés
- 2 - kapocs a kábel rögzítéséhez
- 3 - furat a tápkábel számára
- 4 - terminálok
- 5 - lyukak a rögzítéshez



5 . ábra

D, D1, S, S1, LD, LD1, X, X1, - ventilátorok levehető burkolattal

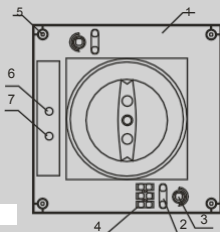
- 1 - lakásépítés
- 2 - kapocs a kábel rögzítéséhez
- 3 - furat a tápkábel számára
- 4 - terminálok
- 5 - lyukak a rögzítéshez
- 6 - nettó zárás



6 . ábra

D, D1, S, S1, LD, LD1, X, X1, - ventilátorok levehető fedéllel Modellek: T, TH, V, VT, VTH

- 1 - lakásépítés
- 2 - kapocs a kábel rögzítéséhez
- 3 - furat a tápkábel számára
- 4 - terminálok
- 5 - lyukak a rögzítéshez
- 6 - nettó zárás
- 7 - feszültségkapcsoló
- 8 - T potenciométer;
- 9 - H. potenciométer.

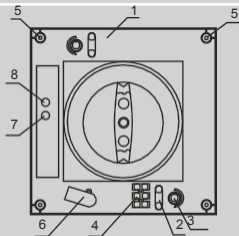


7. ábra

M1, MA, MAO1, MAO2 - ventilátorok levehető burkolattal

Modellek: T, TH

- 1 - lakásépítés
- 2 - kapocs a kábel rögzítéséhez
- 3 - nyílás a tápkábel számára
- 4 - terminálok
- 5 - lyukak a rögzítéshez
- 6 - T potenciométer;
- 7 - H potenciométer.

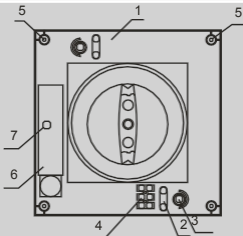


8. ábra

M1, MA, MAO1, MAO2 - ventilátorok levehető burkolattal

Modellek: V, VT, VTH

- 1 - lakásépítés
- 2 - kapocs a kábel rögzítéséhez
- 3 - nyílás a tápkábel számára
- 4 - terminálok
- 5 - lyukak a rögzítéshez
- 6 - feszültségkapcsoló
- 7 - T potenciométer;
- 8 - H. potenciométer.



9. ábra

M1, MA, MAO1, MAO2 - ventilátorok levehető burkolattal

Modellek: TP

- 1 - lakásépítés
- 2 - kapocs a kábel rögzítéséhez
- 3 - furat a tápkábel számára
- 4 - terminálok
- 5 - lyukak a rögzítéshez
- 6 - időzítő és mozgásérzékelő
- 7 - T potenciométer.

FIGYELEM

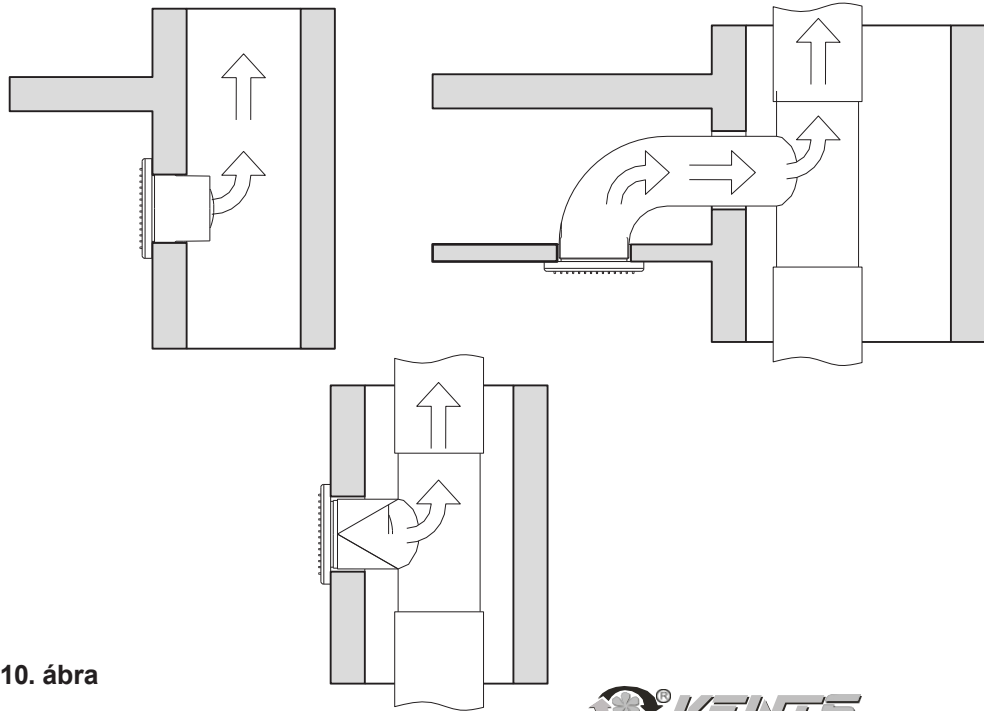
mozgásérzékelős ventilátorokhoz

Az előlő ventilátorfedelelet csak a következő módon lehet eltávolítani

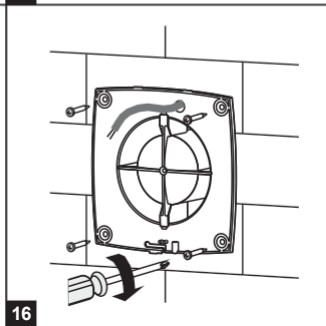
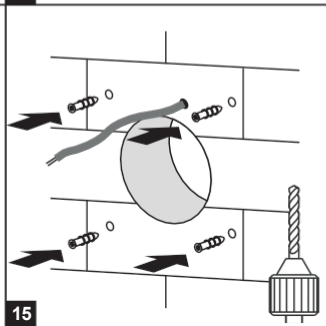
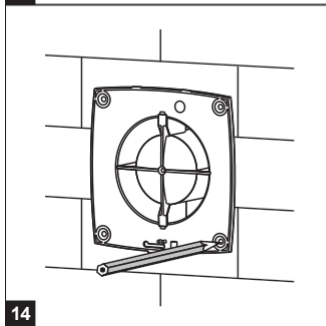
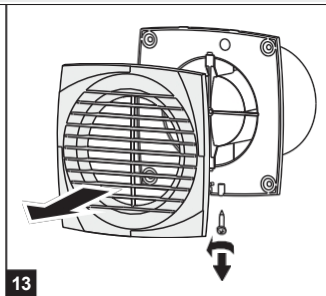
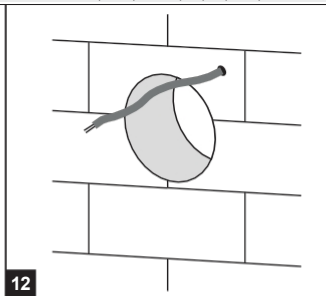
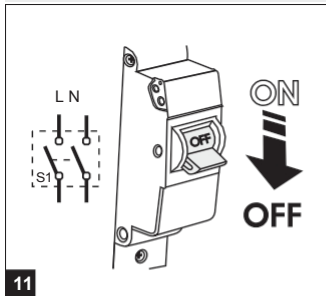


a mozgásérzékelős ventilátoron!

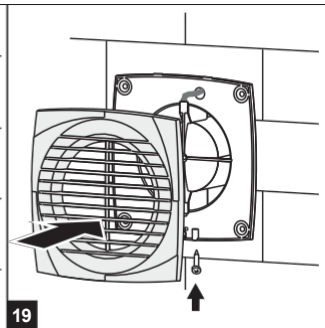
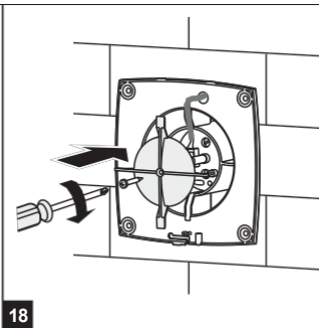
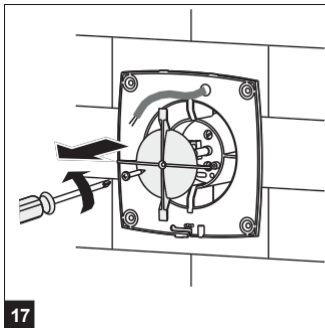




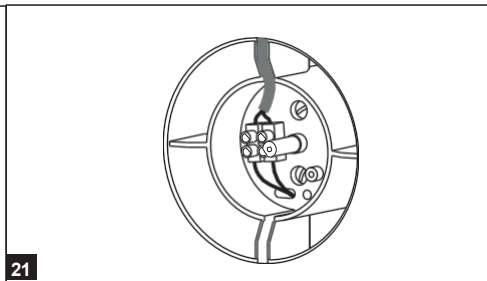
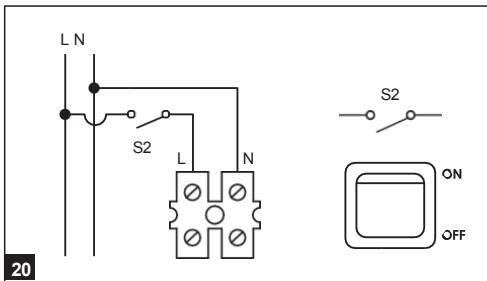
10. ábra



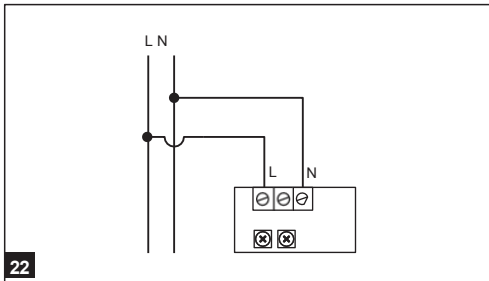
D, LD, LDA, S, X, X1, X3



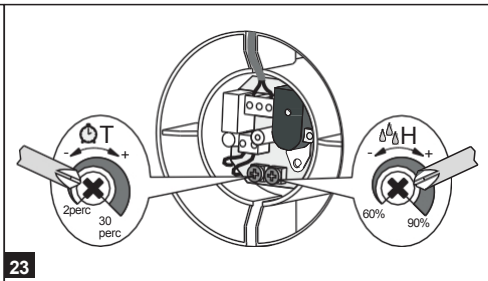
D, DV, LD, LDV, LDA, LDAV, S, SV, X, XV, X1, X1V, X3, X3V



DVT, DVTH, LDVT, LDVTH, LDAVT, LDAVTH, SVT, SVTH, XVT, XVTH, X1VT, X1VTH, X1VTH, X3VT, X3VTH

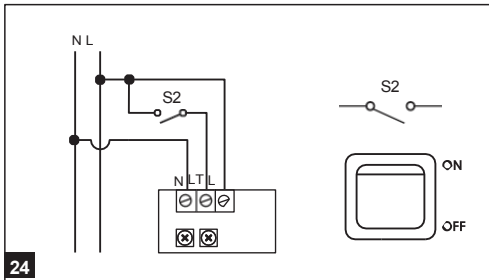


22

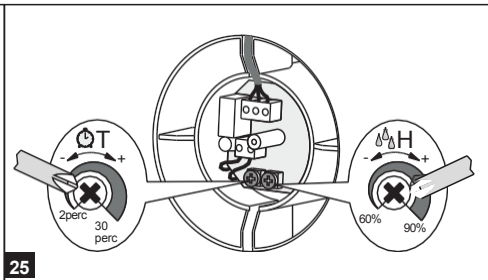


23

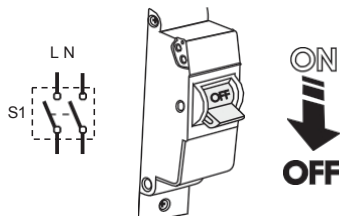
DT, DTH, LDT, LDTH, LDAT, LDATH, ST, STH, XT, XTH, X1T, X1TH, X1TH, X3T, X3TH



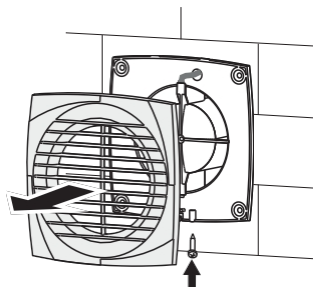
24



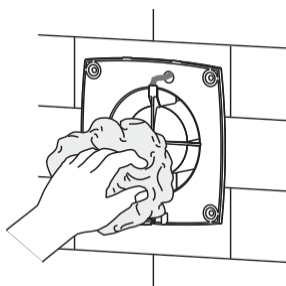
25



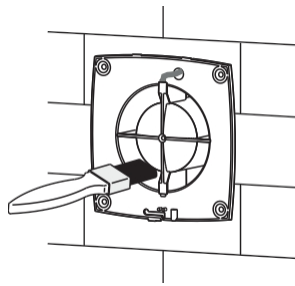
26



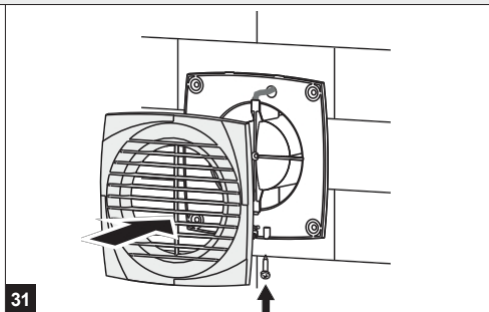
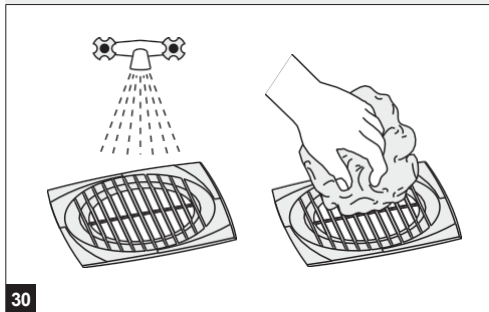
27



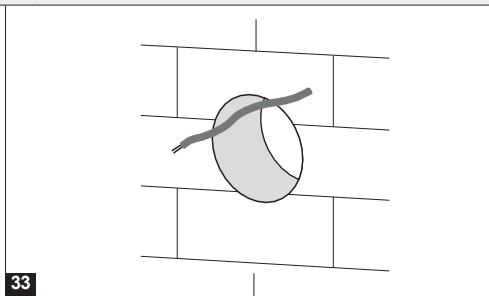
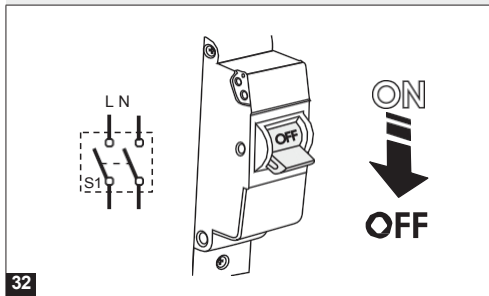
28

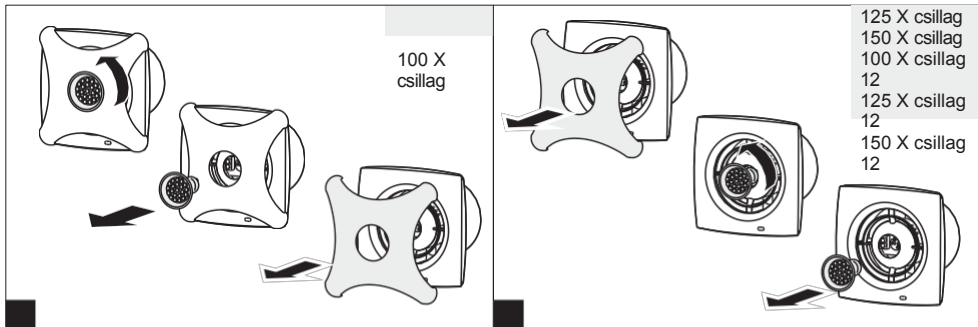


29

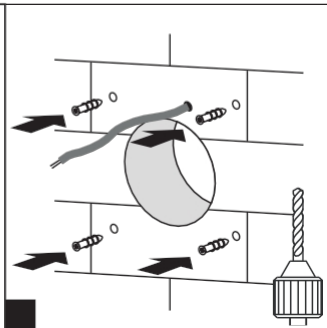
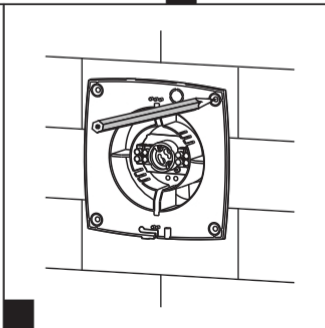
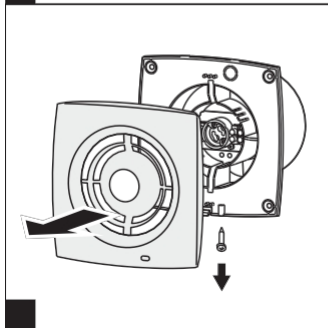


X csillag

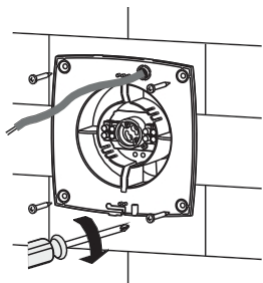




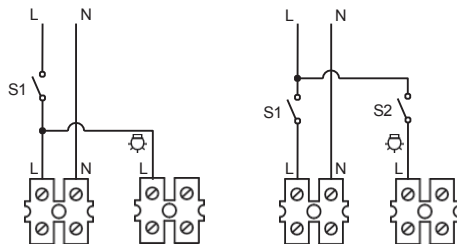
- 125 X csillag
- 150 X csillag
- 100 X csillag
- 12
- 125 X csillag
- 12
- 150 X csillag
- 12



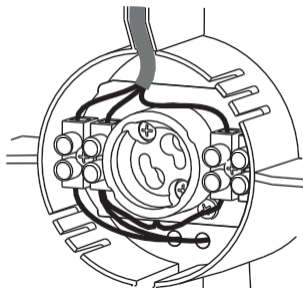
X csillag



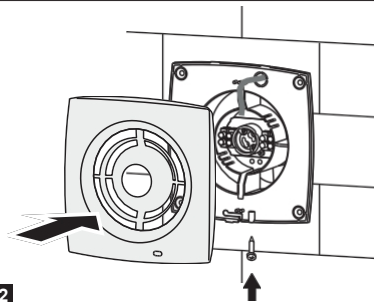
39



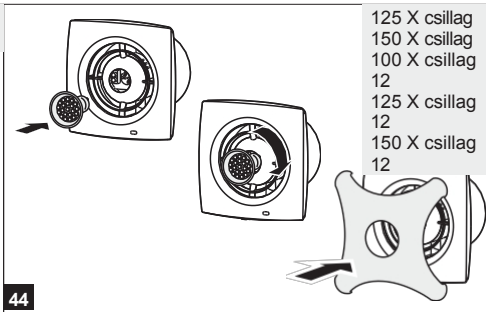
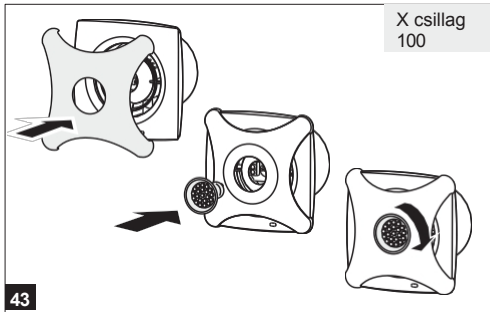
40



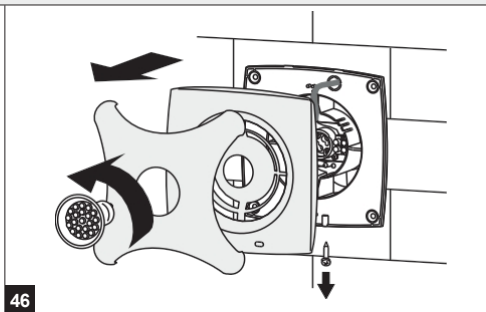
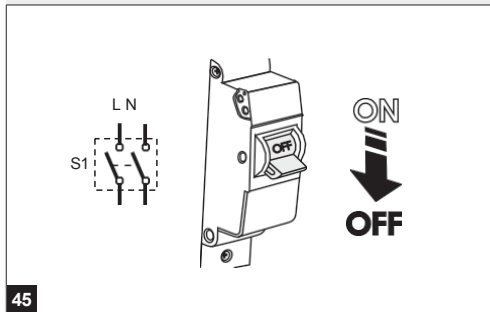
41

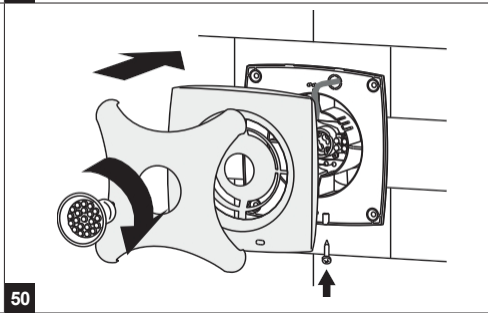
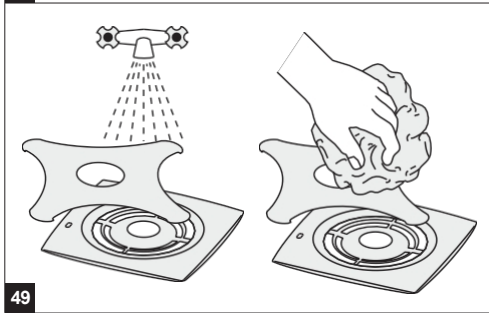
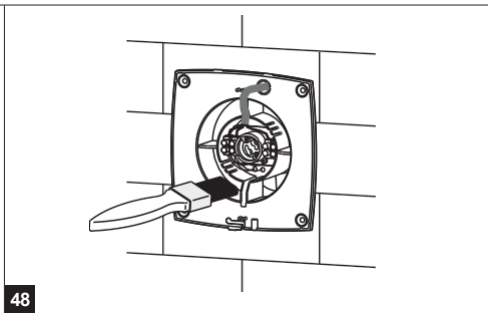
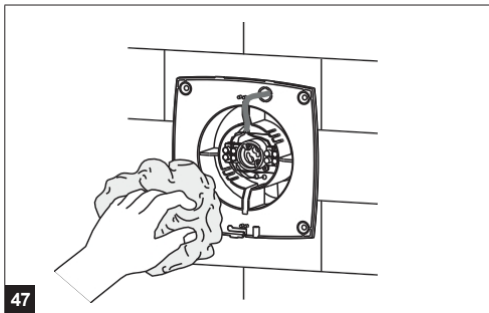


42



X csillag





BIZTONSÁGI UTASÍTÁSOK

FIGYELMEZTETÉS: Mielőtt bármilyen szerelési munkát végez a ventilátoron, válassza le a ventilátort a tápegységről. A munkát képzett szakembernek - lehetőleg villanyszerelőnek - kell elvégeznie.

Telepítés előtt győződjön meg arról, hogy a ventilátor testében nincsenek szilárd tárgyak, a ventilátor lapátjait semmi nem blokkolja, és a légcsatornában nincsenek olyan tárgyak, amelyek károsíthatják a ventilátort.

Ne használja a terméket a rendeltetésétől eltérő célokra.

Ne módosítsa vagy módosítsa a terméket semmilyen módon. Gyermekek elől elzárva tartandó.

A ventilátort csak szellemileg és fizikailag alkalmas személyek kezelhetik.

A termék nem használható robbanásveszélyes és gyúlékony környezetben.

Megakadályozza, hogy füst, korom, szén-monoxid és más veszélyes mérgezőanyagok kerüljenek a ventilátor tápcsatornájába.

Soha ne takarja le a terméket, és ne tegyen rá semmit.

JÓTÁLLÁSI FELTÉTELEK

A gyártó kijelenti, hogy az általa szállított termék megfelel az alábbi szabványokban meghatározott valamennyi feltételnek: 2004/108/EK, 89/336/EGK, 2006/95/EK, 73/23/EGK és 93/68/EGK elektromos berendezésekre vonatkozó szabványok.

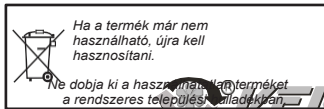
A terméket a fenti szabványoknak megfelelően tesztelték, és megfelel a biztonságos használatra vonatkozó valamennyi követelménynek.

A garancia nem terjed ki a terméknek a termékmodellhez megadottól eltérő feszültséghez való csatlakoztatásából eredő károkra.

A gyártó a termék működőképességét a teljes garanciaidő alatt, azaz 24 hónapig garantálja, feltéve, hogy a jelen kézikönyvben meghatározott szállítási, tárolási, telepítési és működési feltételeket betartják.

Ha a jótállási jegyen nem szerepel az értékesítés dátuma, a jótállási időszak a gyártás dátumától kezdődik.

A jótállási időn belüli reklamáció esetén a vásárlónak joga van a termék ingyenes javítására. Ha ez nem lehetséges, akkor annak kicserélésére. Ez nem vonatkozik a termék nem megfelelő összeszerelésére, bekötésére, mechanikai vagy egyéb vétkes sérülése által okozott károkra. A gyártó nem vállal felelősséget a termék nem megfelelő kezelése, bekötése vagy egyéb durva kezelése miatt a termékben, a tulajdonban vagy az egészségben bekövetkezett károkért.



JÓTÁLLÁSI LEVÉL

Ellenőrző bélyegző

D

LD

LDA

S

X

X1

X3

X
csillag

100

125

150

V

T

H

Turbo

Sajtó

12

Q

L

Készült:

Eladó
(az eladó neve, bélyegzője és aláírása)

Az értékesítés időpontja:

